

**B**

## Baulexikon Begriff: **Balkenstoß**

Mehr zu diesem Thema unter: **Probleme im Holzbau**



### Denke immer daran!!!!

Menschen stoßen an Fasching auch oft an. Das hat allerdings nichts mit einem Balkenstoß zu tun.

#### Aber:

Überziehen Sie ja nie den TÜV Ihres Autos. Dabei geht es um die Sicherheit anderer gegenüber. Stand 2010. Überziehung von 4-8 Monate kostet 25.-€ bei über 8 Monaten 40.-€ und 2 Punkte in Flensburg.

#### Ergebnis:

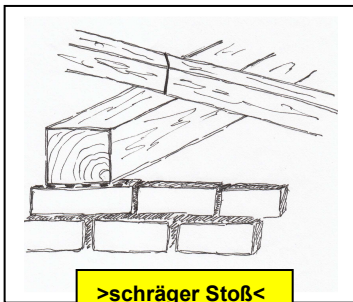
Nach dem 6. Sektanstoß hat mein Frauchen schon einen kleinen Zungenschlag gehabt!

### Begriff-Erklärung:

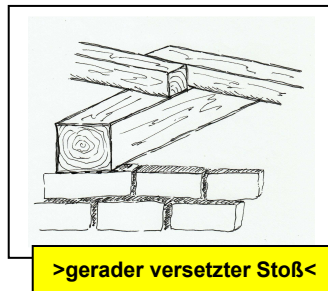
#### Begriff 1:

Bei diesem Begriff werden 2 Balken der Länge nach mit einander verbunden.

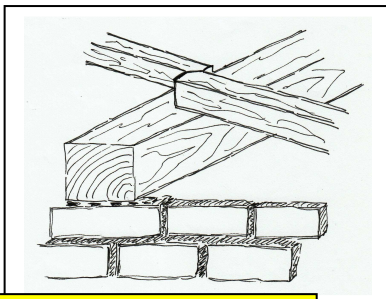
#### Einige Varianten:



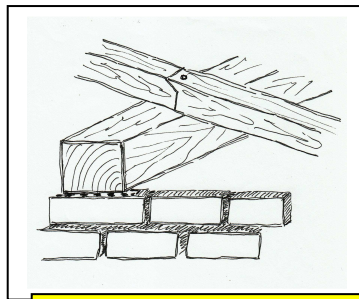
>schräger Stoß<



>gerader versetzter Stoß<



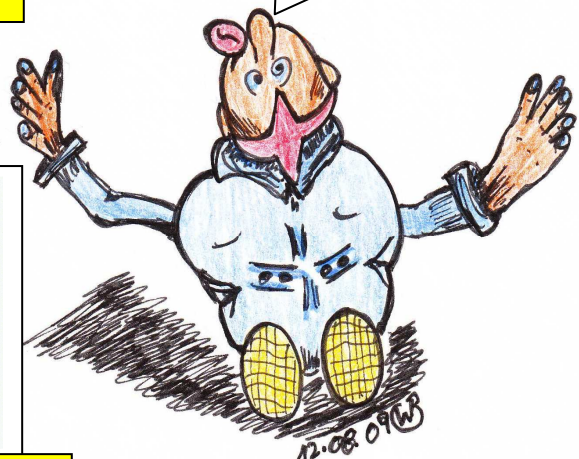
>versetzter schräger Stoß<



>französisches schräges Blatt<

Oh, „*Thierrysches Orakel*“ erklär mir den Begriff:

**Balkenstoß**



**Quelle:** Praxisfälle des Autors als Sachverständiger, Stand 2009  
Begriffe aus dem Wissensnetz [www.baufachforum.de](http://www.baufachforum.de)

#### Gutes Buch:

*Lexikon Bauwesen*; Ansgar Beuth; Martin Beuth; DVA Verlag  
ISBN 3-421-03242-4.

*3000 Tipps, Rund um den Haushalt*; Lingen Verlag

>200 geld-spar tipps<, >meine familie & ich books< Verlag,  
München<, >Hubert Burda Medien<

*Urteilsammlung* >baufachforum<.

Wilfried Berger, Sachverständiger  
[www.baufachforum.de](http://www.baufachforum.de)