

A

Baulexikon

Begriff: **Abstecken**

Mehr zu diesem Thema unter: **Bauen und Zahlen**



Denke immer daran!!!!

>Kleine< Hunde haben >geistige Größe< und können den Körper mit Hilfsmitteln vergrößern.

Aber:

Die Klausel in Mietverträgen >Tierhaltung ist verboten< ist unwirksam. Kleintiere dürfen immer gehalten werden. Dazu zähle ich.

Ergebnis:

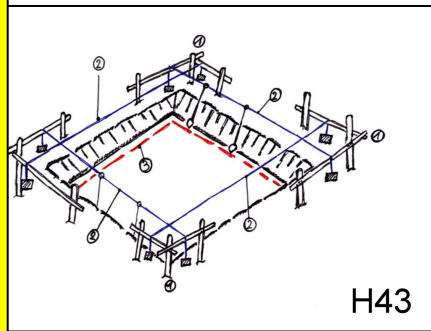
BGH VIII ZR 340/06

Begriff-Erklärung:

Begriff 1:

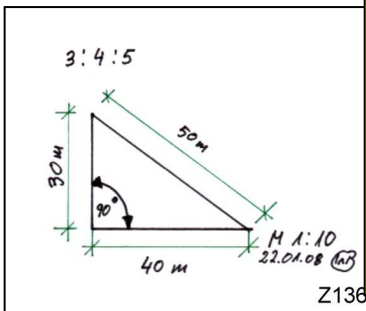
Hierbei versteht man, die Grundlagen des Plans auf der Baustelle an die richtigen Stellen zu platzieren.

Hier erkennen wir ein >Schnurgerüst<, mit dem der Grundriss des Gebäudes vom Plan auf die Baustelle übertragen wird. Die Eckpunkte des Schnurgerüsts, misst in der Regel das Vermessungsbüro ein. Entscheidend ist, dass für diese Einmessung jemand verantwortlich sein muss. Gebäude die auf dem Plan und der Wirklichkeit nicht übereinstimmen riskieren den Abriss. Mehr darüber auch unter den Schulungsblättern >Vermessungsarbeiten<.



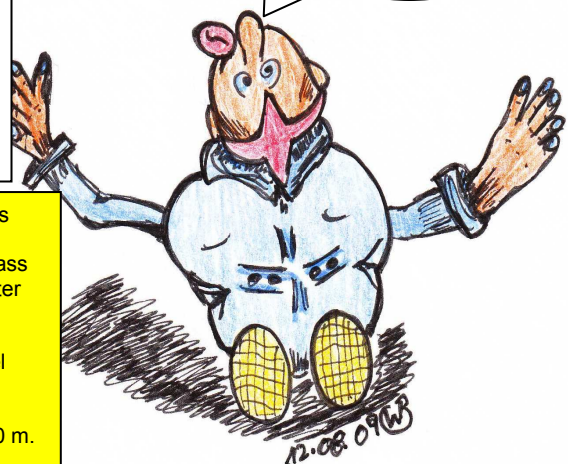
H43

Entscheidend ist bei der Einmessung, dass die rechten Winkel millimetergenau eingehalten werden müssen. Das heißt, dass hier nicht mit einem Winkel von einem Meter auf 50 Meter Gebäudelänge >abgesteckt< werden kann. Daher bedient man sich hierbei der Formel 3:4:5. 3 m : 4 m ergeben in der Diagonale 5 m. 10 m : 20 m ergeben in den Diagonalen 30 m. Damit wird immer exakt ein rechter Winkel entstehen. Auch bei sehr großen Entfernungen. 30 m : 40 m ergeben in den Diagonalen 50 m.



Oh, „Thierrysches Orakel“ erklär mir den Begriff:

Abstecken



Quelle: Praxisfälle des Autors als Sachverständiger, Stand 2009
Begriffe aus dem Wissensnetz www.baufachforum.de

Gutes Buch:

Lexikon Bauwesen; Ansgar Beuth; Martin Beuth; DVA Verlag
ISBN 3-421-03242-4.

3000 Tipps, Rund um den Haushalt; Lingen Verlag
Urteilsammlung >baufachforum<.

Wilfried Berger, Sachverständiger
www.baufachforum.de